

Notice d'installation

Table de cuisson à induction

Modèles **KY-B84AX**
KY-B84AG

Table des matières

Précautions relatives à la sécurité	2
Emplacement d'installation	4
Accessoires	4
Dimensions	5
Gabarit pour cuisines aménagées	6
Travaux électriques	8
Installation de l'appareil	9
Liste de contrôle post-installation	10

Précautions relatives à la sécurité

Veillez respecter strictement les précautions suivantes.

IMPORTANT

- **Installer l'appareil conformément à la notice d'installation.** Dans le cas contraire, les performances de l'appareil pourraient en être affectées.
- **S'assurer de procéder à un test de fonctionnement de l'appareil et expliquer au client comment l'utiliser correctement.**
- **L'installation est de la responsabilité de l'installateur. Tout dysfonctionnement ou accident résultant de l'incapacité à suivre la notice d'installation n'est pas couvert par la garantie.**
- **Remettre cette notice d'installation au client pour toute inspection électrique ultérieure.**



AVERTISSEMENT : le non-respect de ces instructions peut entraîner de graves blessures, voire la mort.

- **Lors de l'installation, se conformer à ces instructions.** Une installation incorrecte pourrait provoquer des fuites de courant, voire un incendie.
- **L'appareil doit être installé sur un circuit monophasé 240 V / 40 A dédié, muni d'un interrupteur différentiel.** Il existe un risque de surchauffe anormale du câblage électrique si le circuit dédié n'est pas correctement raccordé.
- **Les travaux électriques doivent être réalisés par un électricien dûment qualifié.** Un raccordement incorrect du câblage pourrait provoquer des fuites de courant, voire un incendie.
- **Relier l'appareil à la terre conformément aux réglementations en matière d'électricité.** Dans le cas contraire, un choc électrique pourrait se produire en raison de fuites de courant.

- **La mise à la terre de l'appareil doit être réalisée par un électricien qualifié.** Un défaut de mise à la terre pourrait provoquer un choc électrique.
- **Avant de procéder à l'installation, couper le disjoncteur.** Ceci permet d'éviter tout choc électrique.
- **Le cordon d'alimentation doit être correctement raccordé afin d'assurer l'intégrité de la connexion.** Un raccordement incorrect du câblage pourrait provoquer des fuites de courant, voire un incendie.
- **Si le cordon d'alimentation est endommagé, il doit être remplacé par le fabricant, le technicien de maintenance ou toute autre personne qualifiée afin d'éviter un danger.**
- **Ne jamais démonter, réparer, ni modifier l'appareil (la surface de la plaque, par exemple).** Cela risquerait d'entraîner un fonctionnement anormal de l'appareil, ce qui pourrait s'avérer dangereux.
- **Ne jamais monter sur l'appareil et ne jamais laisser tomber d'objets lourds sur sa surface.** La surface de la plaque pourrait se craqueler et provoquer une surchauffe, des dysfonctionnements ou des chocs électriques.
- **Ne jamais toucher les pièces pouvant être soumises à des températures élevées, comme la surface de la plaque.**

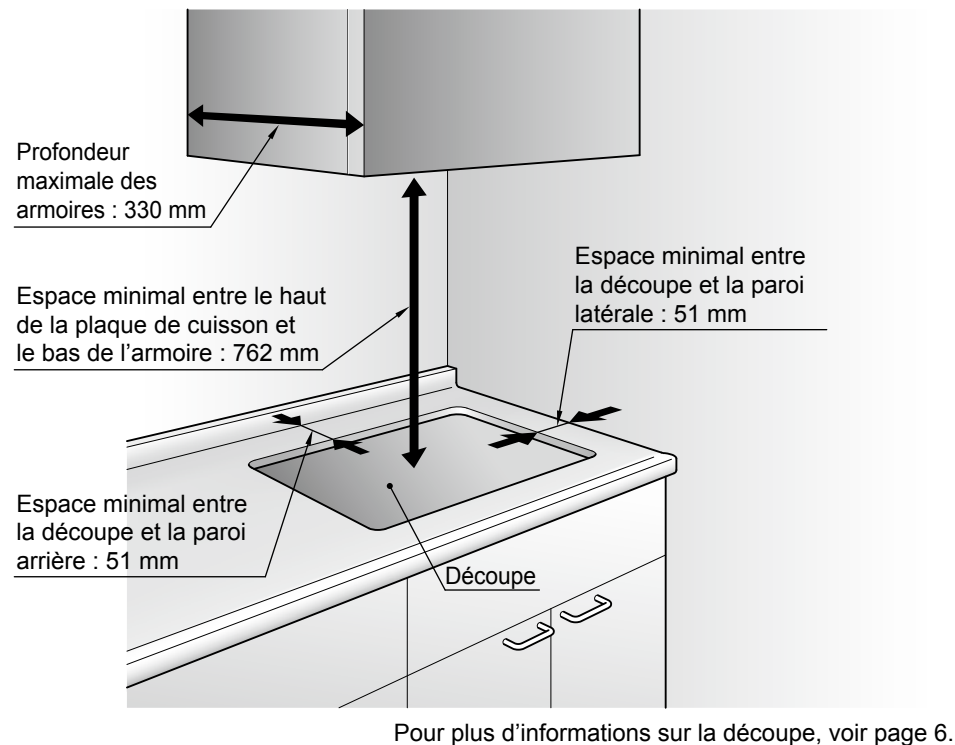


ATTENTION : le non-respect de ces instructions peut entraîner des dommages corporels ou matériels.

- **Pour les comptoirs, utiliser des matériaux résistants à la chaleur. Ne jamais utiliser de surfaces vernies, car elles pourraient se décolorer.** Les matériaux du comptoir doivent présenter une résistance à la chaleur supérieure ou égale à celle des « stratifiés décoratifs haute pression à base de résines thermodurcissables ». Si les matériaux n'étaient pas résistants à la chaleur, ils pourraient se déformer ou provoquer un incendie.

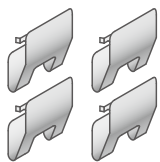
Emplacement d'installation

Respectez les réglementations en matière d'installation de ce type d'appareil.



Accessoires

Bride

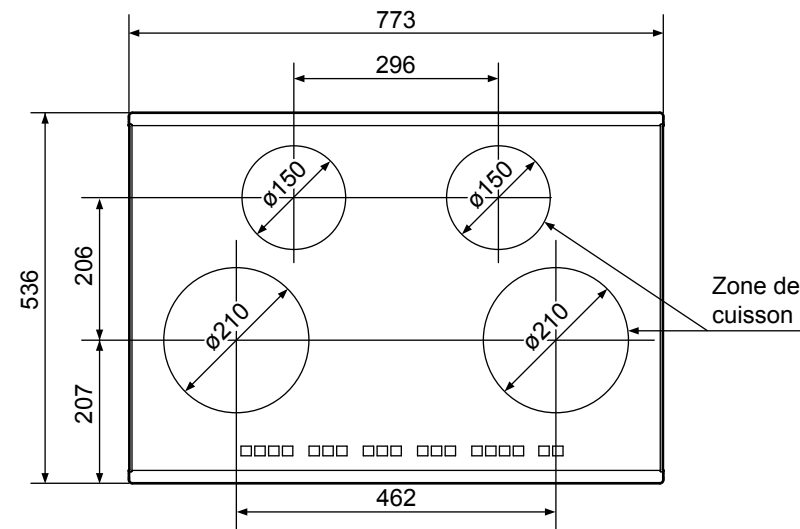


(4 pièces)

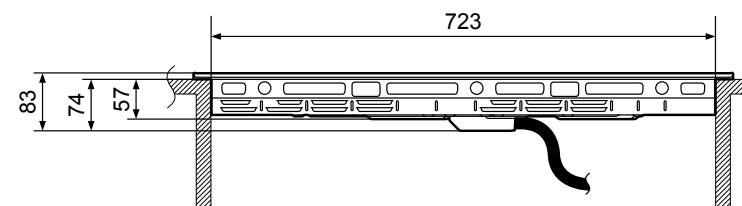
Dimensions

(unité de mesure : mm)

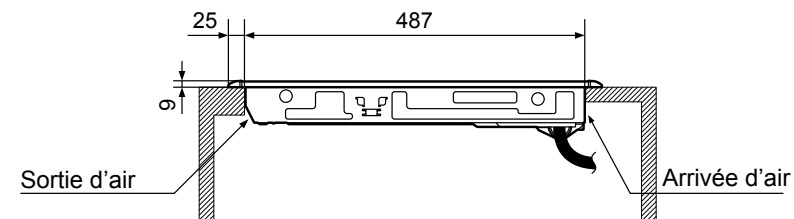
■ Vue de dessus



■ Vue de face



■ Vue latérale

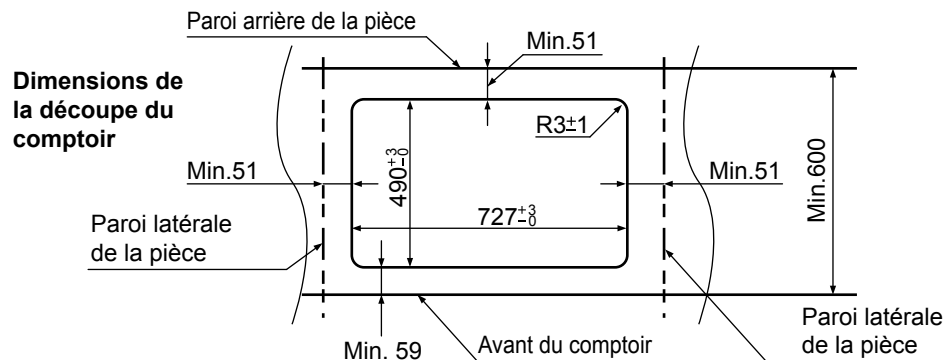


Longueur du cordon d'alimentation : environ 1,2 m (Longueur de la gaine : environ 0,96 m)

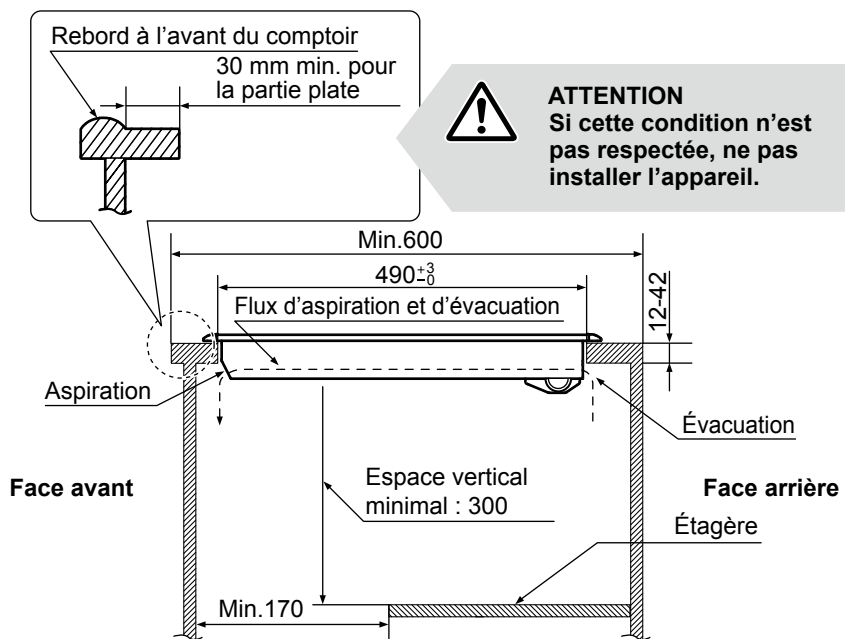
Gabarit pour cuisines aménagées

(unité de mesure : mm)

■ Trou de montage



■ Vue latérale



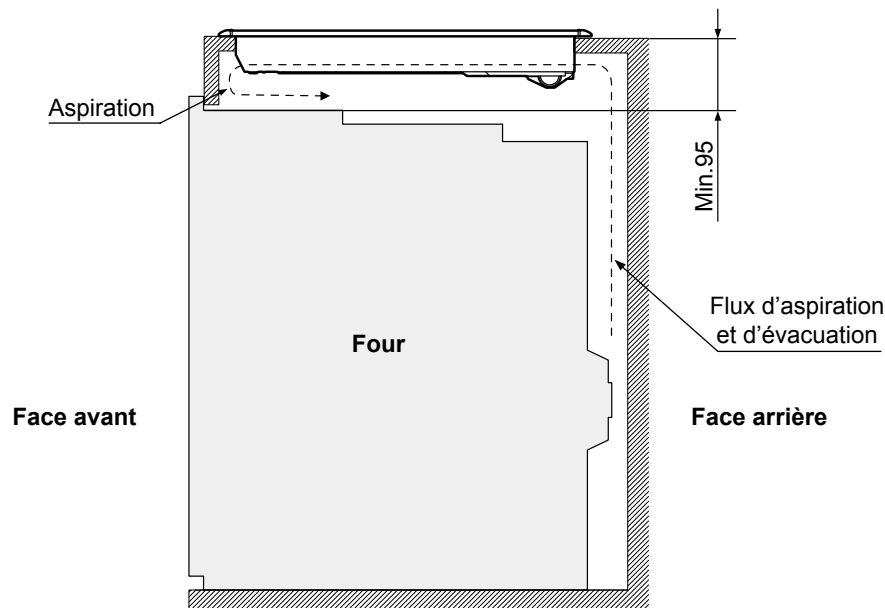
- Prévoir au moins 300 mm d'espace supplémentaire pour la circulation d'air sous la partie inférieure de l'appareil.

- Pour installer une étagère ou une séparation dans l'armoire, prévoir au moins 170 mm d'espace supplémentaire à l'avant.

Lors de l'installation de la table de cuisson au dessus d'un four,

- Prévu uniquement pour le four fabriqué par Panasonic. (HL-BD82S, en date de novembre 2012)

■ Vue latérale avec un four



- Prévoir au moins 95 mm d'espace supplémentaire entre le comptoir et la surface supérieure du four pour la circulation d'air.



AVERTISSEMENT
Les travaux électriques doivent être réalisés par un électricien dûment qualifié.

■ Spécifications électriques

- L'appareil doit être alimenté à la tension et à la fréquence qui conviennent, et raccordé à un circuit de dérivation individuel, correctement mis à la terre et protégé par un disjoncteur ou fusible. (La plaque signalétique se trouve sous l'appareil.)
- Les dispositifs de déconnexion doivent être incorporés au câblage permanent conformément à la réglementation électrique.
- Vous devez utiliser un système électrique trifilaire monophasé de 240 V CA, 40 A et 60 Hz. En cas de raccordement à un câblage en aluminium, il convient d'utiliser les connecteurs préconisés pour ce type de câblage.
- Vérifiez auprès de l'urbanisme quel code électrique utiliser dans votre région. Tout défaut à raccorder cet appareil conformément aux codes gouvernementaux en vigueur pourrait entraîner une situation dangereuse. Si votre région ne dispose d'aucun code particulier, l'appareil doit être câblé et protégé conformément au *Code canadien de l'électricité (CCE)* de la CSA.
- Une fois l'installation terminée, veuillez indiquer au client où se trouve le disjoncteur de l'appareil.

■ Installation de l'interrupteur différentiel

- Conformément aux règles de raccordement électrique, intégrez l'interrupteur différentiel aux câbles électriques du logement.
- Respectez les spécifications de l'interrupteur différentiel suivantes :
Courant nominal : 40 A, courant de sensibilité nominal : 30 mA

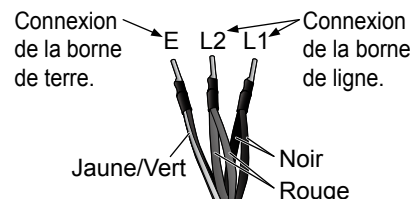
■ Raccordements électriques

1. Mettez l'appareil hors tension.

Coupez le disjoncteur ou enlevez les fusibles correspondants au circuit de l'appareil.

2. Raccordez le cordon d'alimentation.

Raccordez le cordon d'alimentation conformément aux codes et règlements en vigueur.



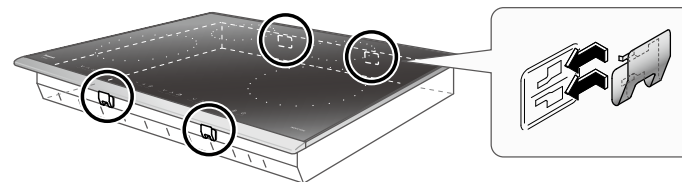
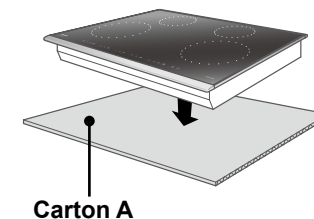
ATTENTION
Pour votre sécurité, veillez à enlever la protection en plastique autour du cordon d'alimentation avant de procéder aux travaux d'électricité.



AVERTISSEMENT
Ne jamais démonter la plaque de cuisson. Les câbles pourraient se desserrer et entraîner un dysfonctionnement.

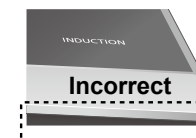
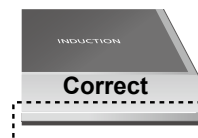
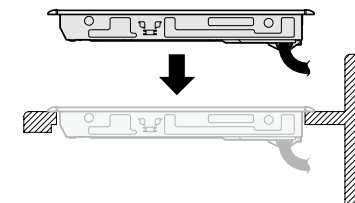
1. Fixez les brides sur l'unité principale (4 à l'avant et à l'arrière).

- Placez le carton A sous l'unité principale afin de protéger le comptoir et d'éviter qu'il ne soit endommagé.
- Faites correspondre les brides de serrage avec les orifices d'installation, puis faites glisser les brides de la droite vers la gauche afin de les fixer.



2. Encastrez l'unité principale dans le comptoir en vous assurant qu'elle est parfaitement à niveau.

- Ne laissez pas tomber l'unité principale sur le comptoir.
- Exercez une pression sur la surface de la plaque afin de vous assurer que son cadre repose solidement sur le comptoir.
- Assurez-vous que l'espace entre le comptoir et la surface inférieure du cadre est le même à l'avant, l'arrière, la gauche et la droite.









3. Raccordez le cordon d'alimentation. Voir page 8.



ATTENTION
Si l'armoire n'a pas d'ouverture à l'avant, le câblage doit être effectué avant d'encastrer l'appareil dans le comptoir.

Liste de contrôle post-installation

Une fois l'installation terminée, vérifiez et cochez les éléments suivants.

	Liste de contrôle	Vérifié
Aspect	<ul style="list-style-type: none"> - L'appareil ne semble-t-il pas incliné vers l'avant, l'arrière, la gauche ou la droite ? - Le cadre ne se soulève-t-il pas ? - La surface de la plaque est-elle propre ? 	
Travaux électriques	- L'appareil est-il bien alimenté sur du courant monophasé 240 V ?	
	<ul style="list-style-type: none"> - L'appareil a-t-il bien été mis à la terre ? - L'interrupteur différentiel a-t-il été installé ? 	
Test électrique	<p>1. Appuyez sur  pour mettre la plaque sous tension.</p> <ul style="list-style-type: none"> - Le témoin d'alimentation s'allume-t-il ? <p>2. Vérifiez le fonctionnement de chacun des éléments chauffant par induction.</p> <ul style="list-style-type: none"> - Élément chauffant avant gauche  - Élément chauffant arrière gauche  - Élément chauffant avant droit  - Élément chauffant arrière droit  <p>Est-ce que « 7 » (indicateur de puissance) clignote ? </p>	

- À la suite du test électrique, assurez-vous de bien éteindre chacun des éléments chauffants et de mettre la plaque hors tension.
- Remettez le mode d'emploi, la notice d'installation et le certificat de garantie au client.

Je certifie que l'installation a été dûment réalisée.

Signature de l'installateur

Panasonic Canada Inc.
5770 Ambler Drive, Mississauga, Ontario, L4W 2T3
www.panasonic.ca